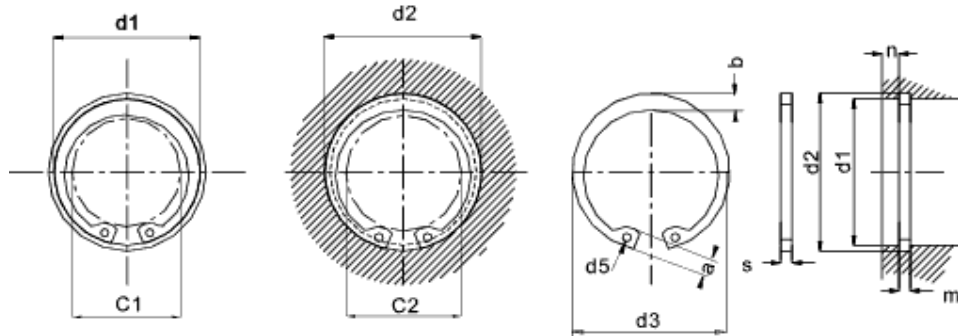


Circlips - Internal

Circlips generally to dimensions according to DIN 472



Nom size	Circlip Dimensions									Groove Dimensions					Groove Strength F_n (kN)	Circlip Strength F_r (kN)	
	d_1	s	$\frac{s}{\text{tol}}$	d_3	$\frac{d_3}{\text{tol}}$	a max	b	$\frac{d}{s_{\text{min}}}$	C1	C2	d_2	$\frac{d_2}{\text{tol}}$	m min	t			n
8	0,8	-	0,05	8,7	+0,36 -0,10	2,4	1,1	1,0	3,0	3,6	8,4	+0,09	0,9	0,2	0,6	0,86	2,0
9	0,8	-	0,05	9,8	+0,36 -0,10	2,5	1,3	1,0	3,7	4,4	9,4	+0,09	0,9	0,2	0,6	0,96	2,0
10	1,0	-	0,06	10,8	+0,36 -0,10	3,2	1,4	1,2	3,3	4,0	10,4	+0,11	1,1	0,2	0,6	1,08	4,0
11	1,0	-	0,06	11,8	+0,36 -0,10	3,3	1,5	1,2	4,1	4,8	11,4	+0,11	1,1	0,2	0,6	1,17	4,0
12	1,0	-	0,06	13,0	+0,36 -0,10	3,4	1,7	1,5	4,9	5,7	12,5	+0,11	1,1	0,25	0,8	1,60	4,0
13	1,0	-	0,06	14,1	+0,36 -0,10	3,6	1,8	1,5	5,4	6,4	13,6	+0,11	1,1	0,3	0,9	2,10	4,2
14	1,0	-	0,06	15,	+0,36 -0,10	3,7	1,8	1,7	6,2	7,2	14,6	+0,11	1,1	0,3	0,9	2,10	4,5
15	1,0	-	0,06	16,2	+0,36 -0,10	3,7	2,0	1,7	7,2	8,3	15,7	+0,11	1,1	0,35	1,1	2,80	5,0
16	1,0	-	0,06	17,3	+0,36 -0,10	3,8	2,0	1,7	8,0	9,2	16,8	+0,11	1,1	0,4	1,2	3,40	5,5
17	1,0	-	0,06	18,3	+0,42 -0,13	3,9	2,1	1,7	8,8	10,0	17,8	+0,11	1,1	0,4	1,2	3,60	6,0
18	1,0	-	0,06	19,5	+0,42 -0,13	4,1	2,2	2,0	9,4	10,8	19,0	+0,13	1,1	0,5	1,5	4,80	6,5
19	1,0	-	0,06	20,5	+0,42 -0,13	4,1	2,2	2,0	10,4	11,8	20,0	+0,13	1,1	0,5	1,5	5,10	6,8
20	1,0	-	0,06	21,5	+0,42 -0,13	4,1	2,3	2,0	11,2	12,6	21,0	+0,13	1,1	0,5	1,5	5,40	7,2
21	1,0	-	0,06	22,5	+0,42 -0,13	4,2	2,4	2,0	12,2	13,6	22,0	+0,13	1,1	0,5	1,5	5,70	7,6
22	1,00	-	0,06	23,5	+0,42 -0,13	4,2	2,5	2,0	13,2	14,6	23,0	+0,13	1,10	0,50	1,5	5,90	8,0
23	1,20	-	0,06	24,6	+0,42 -0,13	4,2	2,5	2,0	14,2	15,7	24,1	+0,13	1,30	0,55	1,7	6,80	8,0
24	1,20	-	0,06	25,9	+0,42 -0,21	4,3	2,6	2,0	14,8	16,4	25,2	+0,21	1,30	0,60	1,8	7,70	13,9
25	1,20	-	0,06	26,9	+0,42 -0,21	4,5	2,7	2,0	15,5	17,2	26,2	+0,21	1,30	0,60	1,8	8,00	14,6
26	1,20	-		27,9	+0,42	4,7	2,8	2,0	16,1	17,8	27,2	+0,21	1,30	0,60	1,8	8,40	13,8

		0,06		-0,21													
27	1,20	-0,06	29,1	+0,42 -0,21	4,7	2,9	2,0	17,1	19,0	28,4	+0,21	1,30	0,70	2,1	10,10	13,3	
28	1,20	-0,06	30,1	+0,50 -0,25	4,8	2,9	2,0	17,9	19,8	29,4	+0,21	1,30	0,70	2,1	10,50	13,3	
29	1,20	-0,06	31,1	+0,50 -0,25	4,8	3,0	2,0	18,9	20,8	30,4	+0,25	1,30	0,70	2,1	10,90	13,6	
30	1,20	-0,06	32,1	+0,50 -0,25	4,8	3,0	2,0	19,9	21,8	31,4	+0,25	1,30	0,70	2,1	11,30	13,7	
31	1,20	-0,06	33,4	+0,50 -0,25	5,2	3,1	2,5	20,0	22,3	32,7	+0,25	1,30	0,85	2,6	14,10	13,8	
32	1,20	-0,06	34,4	+0,50 -0,25	5,4	3,2	2,5	20,6	22,9	33,7	+0,25	1,30	0,85	2,6	14,60	13,8	
33	1,20	-0,06	35,5	+0,50 -0,25	5,4	3,3	2,5	21,6	23,9	34,7	+0,25	1,30	0,85	2,6	15,00	14,3	
34	1,50	-0,06	36,5	+0,50 -0,25	5,4	3,3	2,5	22,6	24,9	35,7	+0,25	1,60	0,85	2,6	15,40	26,2	
35	1,50	-0,06	37,8	+0,50 -0,25	5,4	3,4	2,5	23,6	26,2	37,0	+0,25	1,60	1,00	3,0	18,80	26,9	
36	1,50	-0,06	38,8	+0,50 -0,25	5,4	3,5	2,5	24,6	27,2	38,0	+0,25	1,60	1,00	3,0	19,40	26,4	
37	1,50	-0,06	39,8	+0,50 -0,25	5,5	3,6	2,5	25,4	28,0	39,0	+0,25	1,60	1,00	3,0	19,80	27,1	
38	1,50	-0,06	40,8	+0,50 -0,25	5,5	3,7	2,5	26,4	29,0	40,0	+0,25	1,60	1,00	3,0	22,50	28,2	
39	1,50	-0,06	42,0	+0,90 -0,39	5,6	3,8	2,5	27,3	29,8	41,0	+0,25	1,60	1,00	3,0	26,00	28,8	
40	1,75	-0,06	43,5	+0,90 -0,39	5,8	3,9	2,5	27,8	30,9	42,5	+0,25	1,85	1,25	3,8	27,00	44,6	
41	1,75	-0,06	44,5	+0,90 -0,39	5,9	4,0	2,5	28,6	31,7	43,5	+0,25	1,85	1,25	3,8	27,60	45,0	
42	1,75	-0,06	45,5	+0,90 -0,39	5,9	4,1	2,5	29,6	32,7	44,5	+0,25	1,85	1,25	3,8	28,40	44,7	
43	1,75	-0,06	46,5	+0,90 -0,39	5,9	4,2	2,5	30,6	33,7	45,5	+0,25	1,85	1,25	3,8	28,80	44,5	
44	1,75	-0,06	47,5	+0,90 -0,39	6,0	4,2	2,5	31,4	34,5	46,5	+0,25	1,85	1,25	3,8	29,50	43,3	
45	1,75	-0,06	48,5	+0,90 -0,39	6,2	4,3	2,5	32,0	35,1	47,5	+0,25	1,85	1,25	3,8	30,20	43,1	
46	1,75	-0,06	49,5	+0,90 -0,39	6,3	4,4	2,5	32,8	35,9	48,5	+0,25	1,85	1,25	3,8	30,80	42,9	
47	1,75	-0,06	50,5	+1,10 -0,46	6,4	4,4	2,5	33,5	36,7	49,5	+0,25	1,85	1,25	3,8	31,40	43,5	
48	2,00	-0,06	51,5	+1,10 -0,46	6,4	4,5	2,5	34,5	37,7	50,5	+0,30	1,85	1,25	3,8	32,00	43,2	
50	2,00	-0,07	54,2	+1,10 -0,46	6,5	4,6	2,5	36,3	40,0	53,0	+0,30	2,15	1,50	4,5	40,50	60,8	
51	2,00	-0,07	55,2	+1,10 -0,46	6,5	4,7	2,5	37,3	41,0	54,0	+0,30	2,15	1,50	4,5	41,20	60,2	
52	2,00	-0,07	56,2	+1,10 -0,46	6,7	4,7	2,5	37,9	41,6	55,0	+0,30	2,15	1,50	4,5	42,00	60,2	
53	2,00	-0,07	57,2	+1,10 -0,46	6,7	4,9	2,5	39,00	42,6	56,0	+0,30	2,15	1,50	4,5	42,90	60,7	
54	2,00	-0,07	58,2	+1,10 -0,46	6,7	5,0	2,5	40,00	43,6	57,0	+0,30	2,15	1,50	4,5	43,60	60,4	
55	2,00	-0,07	59,2	+1,10 -0,46	6,8	5,0	2,5	40,7	44,4	58,0	+0,30	2,15	1,50	4,5	44,40	60,3	
56	2,00	-0,07	60,2	+1,10 -0,46	6,8	5,1	2,5	41,7	45,4	59,0	+0,30	2,15	1,50	4,5	45,20	60,3	
57	2,00	-0,07	61,2	+1,10 -0,46	6,8	5,1	2,5	42,7	46,4	60,0	+0,30	2,15	1,50	4,5	46,00	60,8	
58	2,00	-0,07	62,2	+1,10 -0,46	6,9	5,2	2,5	43,5	47,2	61,0	+0,30	2,15	1,50	4,5	46,70	60,8	
60	2,00	-0,07	64,2	+1,10 -0,46	7,3	5,4	2,5	44,7	48,4	63,0	+0,30	2,15	1,50	4,5	48,30	61,0	

62	2,00	-0,07	66,2	+1,10 -0,46	7,3	5,5	2,5	46,7	50,4	65,0	+0,30	2,15	1,50	4,5	49,80	60,9
62	2,00	-0,07	67,2	+1,10 -0,46	7,3	5,6	2,5	47,7	51,4	66,0	+0,30	2,15	1,50	4,5	50,60	60,8
64	2,00	-0,07	68,2	+1,10 -0,46	7,4	5,7	2,5	48,7	52,4	67,0	+0,30	2,15	1,50	4,5	51,40	60,6
65	2,50	-0,07	69,2	+1,10 -0,46	7,6	5,8	3,0	49,00	52,8	68,0	+0,30	2,65	1,50	4,5	51,80	121,0
67	2,50	-0,07	71,5	+1,10 -0,46	7,7	6,0	3,0	50,8	54,6	70,0	+0,30	2,65	1,50	4,5	53,80	121,0
68	2,50	-0,07	72,5	+1,10 -0,46	7,8	6,1	3,0	51,6	55,4	71,0	+0,30	2,65	1,50	4,5	56,20	119,0
70	2,50	-0,07	74,5	+1,10 -0,46	7,8	6,2	3,0	53,6	57,4	73,0	+0,30	2,65	1,50	4,5	56,20	119,0
72	2,50	-0,07	76,5	+1,10 -0,46	7,8	6,4	3,0	55,6	59,4	75,0	+0,30	2,65	1,50	4,5	58,00	119,0
75	2,50	-0,07	79,5	+1,10 -0,46	7,8	6,6	3,0	58,6	62,4	78,0	+0,30	2,65	1,50	4,5	60,00	118,0
77	2,50	-0,07	82,5	+1,30 -0,54	8,5	6,8	3,0	59,2	63,0	80,0	+0,30	2,65	1,50	4,5	61,60	121,0
78	2,5	-0,07	82,5	+1,30 -0,54	8,5	6,8	3,0	60,1	64,00	81,0	+0,35	2,65	1,50	4,5	62,30	122,0
80	2,50	-0,07	85,5	+1,30 -0,54	8,5	7,0	3,0	62,1	66,5	83,5	+0,35	2,65	1,75	5,3	74,60	120,0
81	2,50	-0,07	86,5	+1,30 -0,54	8,5	7,0	3,0	62,2		84,5	+0,35	2,65	1,75	5,3	75,80	119,0
82	2,50	-0,07	87,5	+1,30 -0,54	8,5	7,0	3,0	64,1	68,5	85,5	+0,35	2,65	1,75	5,3	76,60	119,0
83	2,50	-0,07	88,5	+1,30 -0,54	8,5	7,0	3,0	65,2	69,5	86,5	+0,35	2,65	1,75	5,3	77,50	118,0
85	3,00	-0,08	90,5	+1,30 -0,54	8,6	7,2	3,5	66,9	71,3	88,5	+0,35	3,15	1,75	5,3	79,50	201,0
87	3,00	-0,08	93,5	+1,30 -0,54	8,6	7,4	3,5	69,0	73,3	90,5	+0,35	3,15	1,75	5,3	81,30	204,0
88	3,00	-0,08	93,5	+1,30 -0,54	8,6	7,4	3,5	69,9	74,3	91,5	+0,35	3,15	1,75	5,3	82,00	209,0
90	3,00	-0,08	95,5	+1,30 -0,54	8,6	7,6	3,5	71,9	76,3	93,5	+0,35	3,15	1,75	5,3	84,00	199,0
92	3,00	-0,08	97,5	+1,30 -0,54	8,7	7,8	3,5	73,7	78,1	95,5	+0,35	3,15	1,75	5,3	85,0	201
95	3,00	-0,08	100,5	+1,30 -0,54	8,8	8,1	3,5	76,5	80,9	98,5	+0,35	3,15	1,75	5,3	88,00	195
97	3,00	-0,08	103,5	+1,30 -0,54	9,0	8,3	3,5	78,1	82,5	100,5	+0,35	3,15	1,75	5,3	90,00	193
98	3,00	-0,08	103,5	+1,30 -0,54	9,0	8,3	3,5	79,00	83,5	101,5	+0,35	3,15	1,75	5,3	91,00	191
100	3,00	-0,08	105,5	+1,30 -0,54	9,2	8,4	3,5	80,6	85,1	103,5	+0,35	3,15	1,75	5,3	93,00	118
102	4,00	-0,10	108,0	+1,30 -0,54	9,5	8,5	3,5	82,00	87,0	106,0	+0,54	4,15	2,00	6,0	108,00	439
105	4,00	-0,10	112,0	+1,30 -0,54	9,5	8,7	3,5	85,00	90,00	109,0	+0,54	4,15	2,00	6,0	112,00	436
107	4,00	-0,10	115,0	+1,30 -0,54	9,5	8,9	3,5	87,00	92,00	111,0	+0,54	4,15	2,00	6,0	114,00	425
108	4,00	-0,10	115,0	+1,30 -0,54	9,5	8,9	3,5	88,00	93,0	112,0	+0,54	4,15	2,00	6,0	115,00	419
110	4,00	-0,10	117,0	+1,30 -0,54	10,4	9,0	3,5	88,2	93,2	114,0	+0,54	4,15	2,00	6,0	117,00	415
112	4,00	-0,10	119,0	+1,30 -0,54	10,5	9,1	3,5	90,00	95,0	116,0	+0,54	4,15	2,00	6,0	119,00	418
115	4,00	-0,10	122,0	+1,50 -0,63	10,5	9,3	3,5	93,0	98,0	119,0	+0,54	4,15	2,00	6,0	122,00	409
117	4,00	-0,10	125,0	+1,50 -0,63	10,7	9,6	3,5	94,6	99,6	121,0	+0,63	4,15	2,00	6,0	124,00	399
118	4,00	-	125,0	+1,50	10,7	9,6	3,5	95,6	100,6	122,0	+0,63	4,15	2,00	6,0	125,00	394

		0,10		-0,63													
120	4,00	-0,10	127,0	+1,50 -0,63	11,0	9,7	3,5	96,9	102,00	124,0	+0,63	4,15	2,00	6,0	127,00	396	
122	4,00	-0,10	129,0	+1,50 -0,63	11,0	9,8	4,0	98,0	104,0	126,0	+0,63	4,15	2,00	6,0	129,00	399	
125	4,00	-0,10	132,0	+1,50 -0,63	11,0	10,0	4,0	101,9	107,0	129,0	+0,63	4,15	2,00	6,0	132,00	385	
127	4,00	-0,10	135,0	+1,50 -0,63	11,0	10,0	4,0	103,9	109,0	131,0	+0,63	4,15	2,00	6,0	135,00	383	
128	4,00	-0,10	135,0	+1,50 -0,63	11,0	10,2	4,0	104,9	110,0	132,0	+0,63	4,15	2,00	6,0	136,00	378	
130	4,00	-0,10	137,0	+1,50 -0,63	11,0	10,2	4,0	106,9	126,0	134,0	+0,63	4,15	2,00	6,0	138,00	374	
132	4,00	-0,10	139,0	+1,50 -0,63	11,0	10,3	4,0	108,9	139,0	136,0	+0,63	4,15	2,00	6,0	140,00	366	
135	4,00	-0,10	142,0	+1,50 -0,63	11,2	10,5	4,0	111,5	116,0	139,0	+0,63	4,15	2,00	6,0	143,00	358	
137	4,00	-0,10	145,0	+1,50 -0,63	11,2	10,6	4,0	113,5	118,6	141,0	+0,63	4,15	2,00	6,0	145,00	356	
138	4,00	-0,10	145,0	+1,50 -0,63	11,2	10,6	4,0	114,5	119,6	142,0	+0,63	4,15	2,00	6,0	146,00	352	
140	4,00	-0,10	147,0	+1,50 -0,63	11,2	10,7	4,0	116,5	121,0	144,0	+0,63	4,15	2,00	6,0	148,00	350	
142	4,00	-0,10	149,0	+1,50 -0,63	11,3	10,8	4,0	118,3	123,4	146,0	+0,63	4,15	2,00	6,0	150,0	342	
145	4,00	-0,10	152,0	+1,50 -0,63	11,4	10,9	4,0	121,0	126,0	149,0	+0,63	4,15	2,00	6,0	153,00	336	
147	4,00	-0,10	155,0	+1,50 -0,63	11,8	11,1	4,0	122,2	127,4	151,0	+0,63	4,15	2,00	6,0	156,00	336	
148	4,00	-0,10	155,0	+1,50 -0,63	11,8	11,1	4,0	123,2	128,4	152,0	+0,63	4,15	2,00	6,0	157,00	331	
150	4,00	-0,10	158,0	+1,50 -0,63	12,0	11,2	4,0	124,8	131,0	155,0	+0,63	4,15	2,50	7,5	191,00	326	
152	4,00	-0,10	161,0	+1,50 -0,63	12,0	11,3	4,0	126,8	133,0	157,0	+0,63	4,15	2,50	7,5	202,00	326	
155	4,00	-0,10	164,0	+1,50 -0,63	12,0	11,4	4,0	129,8	136,0	160,0	+0,63	4,15	2,50	7,5	206,00	324	
157	4,00	-0,10	167,0	+1,50 -0,63	12,3	11,5	4,0	131,2	137,4	162,0	+0,63	4,15	2,50	7,5	208,00	328	
158	4,00	-0,10	167,0	+1,50 -0,63	12,3	11,5	4,0	132,2	138,4	163,0	+0,63	4,15	2,50	7,5	210,00	326	
160	4,00	-0,10	169,0	+1,50 -0,63	13,01	11,6	4,0	132,7	139,0	165,0	+0,63	4,15	2,50	7,5	212,00	321	
d ₁	s	s (tol)	d ₃	d ₃ (tol)	a max	b	d smin	C1	C2	d ₂	d ₂ (tol)	m min	t	n	F _n (kN)	F _r (kN)	
Nom size (mm)	Circlip Dimensions (mm)								Groove Dimensions (mm)					Groove Strength	Circlip Strength		