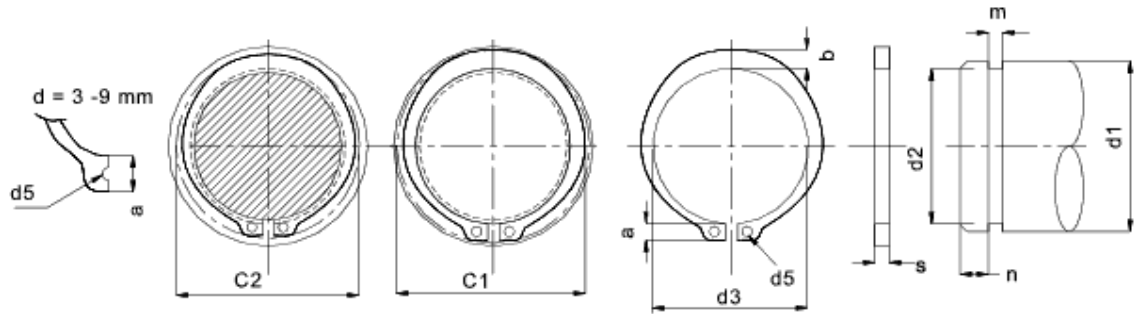


Circlips - External

Circlips generally to dimensions according to DIN 471



Nom size (mm)	Circlip Dimensions (mm)									Groove Dimensions (mm)					Groove Strength		Circlip Strength
	d ₁	s	s (tol)	d ₃	d ₃ (tol)	a max	b	d ₅ min	C1	C2	d ₂	d ₂ (tol)	m min	t	n	F _n (kN)	F _r (kN)
3	0,40	-	-0,05	2,7	+0,04 -0,15	1,9	0,8	1,0	7,0	6,6	2,8	-	0,50	0,10	0,3	0,1	0,47
4	0,40	-	-0,05	3,7	+0,04 -0,15	2,2	0,9	1,0	8,6	8,2	3,8	-	0,50	0,10	0,3	0,2	0,50
5	0,60	-	-0,05	4,7	+0,04 -0,15	2,5	1,1	1,0	10,3	9,8	4,8	-	0,70	0,10	0,3	0,2	1,0
6	0,70	-	-0,05	5,6	+0,04 -0,15	2,7	1,3	1,2	11,7	11,1	5,7	-	0,80	0,15	0,5	0,4	1,45
7	0,80	-	-0,05	6,5	+0,06 -0,18	3,1	1,4	1,2	13,5	12,9	6,7	-	0,90	0,15	0,5	0,5	2,6
8	0,80	-	-0,05	7,4	+0,06 -0,18	3,2	1,5	1,2	14,7	14,0	7,6	-	0,90	0,20	0,6	0,8	3,0
9	1,00	-	-0,06	8,4	+0,06 -0,18	3,3	1,7	1,2	16,0	15,2	8,6	-	1,10	0,2	0,6	0,9	3,5
10	1,00	-	-0,06	9,3	+0,10 -0,36	3,3	1,8	1,5	17,0	16,2	9,6	-	1,10	0,2	0,6	1,0	4,0
11	1,00	-	-0,06	10,2	+0,10 -0,37	3,3	1,8	1,5	18,0	17,1	10,5	-	1,10	0,25	0,8	1,4	4,5
12	1,00	-	-0,06	11,0	+0,10 -0,38	3,3	1,8	1,7	19,0	18,1	11,5	-	1,10	0,25	0,8	1,5	5,0
13	1,00	-	-0,06	11,9	+0,10 -0,39	3,4	2,0	1,7	20,2	19,2	12,4	-	1,10	0,3	0,9	2,0	5,8
14	1,00	-	-0,06	12,9	+0,10 -0,40	3,5	2,1	1,7	21,4	20,4	13,4	-	1,10	0,3	0,9	2,1	6,4
15	1,00	-	-0,06	13,8	+0,10 -0,41	3,6	2,2	1,7	22,6	21,5	14,3	-	1,10	0,35	1,1	2,6	6,9
16	1,00	-	-0,06	14,7	+0,10 -0,42	3,7	2,2	1,7	23,8	22,6	15,2	-	1,10	0,40	1,2	3,2	7,4
17	1,00	-	-0,06	15,7	+0,10 -0,43	3,8	2,3	1,7	25,0	23,8	16,2	-	1,10	0,40	1,2	3,4	8,0
18	1,20	-	-0,06	16,5	+0,10 -0,44	3,9	2,4	2,0	26,2	24,8	17,0	-	1,30	0,50	1,5	4,5	17,00
19	1,20	-	-0,06	17,5	+0,10 -0,45	3,9	2,5	2,0	27,2	25,8	18,0	-	1,30	0,50	1,5	4,8	17,00
20	1,20	-	-0,06	18,5	+0,13 -0,42	4,0	2,6	2,0	28,4	27,0	19,0	-	1,30	0,50	1,5	5,0	17,10
21	1,20	-	-0,06	19,5	+0,13 -0,42	4,1	2,7	2,0	29,6	28,2	20,0	-	1,30	0,50	1,5	5,3	16,80

22	1,20	-0,06	20,5	+0,13 -0,42	4,2	2,8	2,0	30,8	29,4	21,0	-0,13	1,30	0,50	1,5	5,6	16,90
23	1,20	-0,06	21,5	+0,13 -0,42	4,3	2,9	2,0	32,0	30,6	22,0	-0,15	1,30	0,50	1,5	5,9	16,60
24	1,20	-0,06	22,2	+0,21 -0,42	4,4	3,0	2,0	33,2	31,7	22,9	-0,21	1,30	0,55	1,7	6,7	16,10
25	1,20	-0,06	23,2	+0,21 -0,42	4,4	3,0	2,0	34,2	32,7	23,9	-0,21	1,30	0,55	1,7	7,0	16,20
26	1,20	-0,06	24,2	+0,21 -0,42	4,5	3,1	2,0	35,5	33,9	24,9	-0,21	1,30	0,55	1,7	7,3	16,10
27	1,20	-0,06	24,9	+0,21 -0,42	4,6	3,1	2,0	36,7	34,8	25,6	-0,21	1,30	0,70	2,1	9,6	16,40
28	1,50	-0,06	25,9	+0,21 -0,42	4,7	3,2	2,0	37,9	36,0	26,6	-0,21	1,60	0,70	2,1	10,0	32,10
29	1,50	-0,06	26,9	+0,21 -0,42	4,8	3,4	2,0	39,1	37,2	27,6	-0,21	1,60	0,70	2,1	10,3	31,80
30	1,50	-0,06	27,9	+0,21 -0,42	5,0	3,5	2,0	40,5	38,6	28,6	-0,21	1,60	0,70	2,1	10,7	32,10
31	1,50	-0,06	28,6	+0,21 -0,42	5,1	3,5	2,5	41,7	40,9	29,3	-0,21	1,60	0,85	2,6	13,4	31,50
32	1,50	-0,06	29,6	+0,21 -0,42	5,2	3,6	2,5	43,0	40,7	30,3	-0,25	1,60	0,85	2,6	13,8	31,20
33	1,50	-0,06	30,5	+0,25 -0,50	5,2	3,7	2,5	44,0	41,7	31,3	-0,25	1,60	0,85	2,6	14,3	31,60
34	1,50	-0,06	31,5	+0,25 -0,50	5,4	3,8	2,5	45,4	43,1	32,3	-0,25	1,60	0,85	2,6	14,7	31,30
35	1,50	-0,06	32,2	+0,25 -0,50	5,6	3,9	2,5	46,8	44,2	33,0	-0,25	1,60	1,00	3,0	17,8	30,80
36	1,75	-0,06	33,2	+0,25 -0,50	5,6	4,0	2,5	47,8	45,2	34,0	-0,25	1,85	1,00	3,0	18,3	49,40
37	1,75	-0,06	34,2	+0,25 -0,50	5,7	4,1	2,5	49,0	47,0	35,0	-0,25	1,85	1,00	3,0	18,8	50,00
38	1,75	-0,06	35,2	+0,25 -0,50	5,8	4,2	2,5	50,2	47,6	36,0	-0,25	1,85	1,00	3,0	19,3	49,50
39	1,75	-0,06	36,0	+0,25 -0,50	5,9	4,3	2,5	51,4	48,5	37,0	-0,25	1,85	1,00	3,0	19,9	49,80
40	1,75	-0,06	36,5	+0,25 -0,50	6,0	4,4	2,5	52,6	49,5	37,5	-0,25	1,85	1,25	3,8	25,3	51,0
41	1,75	-0,06	37,5	+0,39 -0,90	6,2	4,5	2,5	54,0	51,5	38,5	-0,25	1,85	1,25	3,8	26,0	50,1
42	1,75	-0,06	38,5	+0,39 -0,90	6,5	4,5	2,5	55,7	52,5	39,5	-0,25	1,85	1,25	3,8	26,7	50,0
44	1,75	-0,06	40,5	+0,39 -0,90	6,6	4,6	2,5	57,9	55,4	41,5	-0,25	1,85	1,25	3,8	28,0	48,5
45	1,75	-0,06	41,5	+0,39 -0,90	6,7	4,7	2,5	59,1	55,9	42,5	-0,25	1,85	1,25	3,8	28,6	49,0
46	1,75	-0,06	42,5	+0,39 -0,90	6,7	4,8	2,5	60,1	56,9	43,5	-0,25	1,85	1,25	3,8	29,4	48,9
47	1,75	-0,06	43,5	+0,39 -0,90	6,8	4,9	2,5	61,3	58,1	44,5	-0,25	1,85	1,25	3,8	30,0	49,5
48	1,75	-0,06	44,5	+0,39 -0,90	6,9	5,0	2,5	62,5	59,3	45,5	-0,25	1,85	1,25	3,8	30,7	49,4
50	2,00	-0,07	45,8	+0,39 -0,90	6,9	5,1	2,5	64,5	60,8	47,0	-0,25	2,15	1,50	4,5	38,0	73,3
52	2,00	-0,07	47,8	+0,39 -0,90	7,0	5,2	2,5	66,7	63,0	49,0	-0,25	2,15	1,50	4,5	39,7	73,1
54	2,00	-0,07	49,8	+0,39 -0,90	7,1	5,3	2,5	69,0	65,2	51,0	-0,30	2,15	1,50	4,5	41,2	71,2
55	2,00	-0,07	50,8	+0,46 -1,10	7,2	5,4	2,5	70,2	66,4	52,0	-0,30	2,15	1,50	4,5	42,0	71,4
56	2,00	-0,07	51,8	+0,46 -1,10	7,3	5,5	2,5	71,6	67,6	53,0	-0,30	2,15	1,50	4,5	42,8	70,8
57	2,00	-0,07	52,8	+0,46 -1,10	7,3	5,5	2,5	72,3	69,3	54,0	-0,30	2,15	1,50	4,5	43,7	70,9
58	2,00	-	53,8	+0,46	7,3	5,6	2,5	73,6	69,6	55,0	-	2,15	1,50	4,5	44,3	71,1

		0,07		-1,10							0,30					
60	2,00	-0,07	55,8	+0,46 -1,10	7,4	5,8	2,5	75,6	71,8	57,0	-0,30	2,15	1,50	4,5	46,0	69,2
62	2,00	-0,07	57,8	+0,46 -1,10	7,5	6,0	2,5	77,8	74,0	59,0	-0,30	2,15	1,50	4,5	47,5	69,3
63	2,00	-0,07	58,8	+0,46 -1,10	7,6	6,2	2,5	79,0	75,2	60,0	-0,30	2,15	1,50	4,5	48,3	70,2
65	2,50	-0,07	60,8	+0,46 -1,10	7,8	6,3	3,0	81,4	77,6	62,0	-0,30	2,65	1,50	4,5	49,8	135,0
67	2,50	-0,07	62,5	+0,46 -1,10	7,9	6,4	3,0	83,6	79,8	64,0	-0,30	2,65	1,50	4,5	51,3	136,0
68	2,50	-0,07	63,5	+0,46 -1,10	8,0	6,5	3,0	84,4	81,0	65,0	-0,30	2,65	1,50	4,5	52,2	135,0
70	2,50	-0,07	65,5	+0,46 -1,10	8,1	6,6	3,0	87,0	83,2	67,0	-0,30	2,65	1,50	4,5	53,8	134,0
72	2,50	-0,07	67,5	+0,46 -1,10	8,2	6,8	3,0	89,2	85,4	69,0	-0,30	2,65	1,50	4,5	55,3	131,0
75	2,50	-0,07	70,5	+0,46 -1,10	8,4	7,0	3,0	92,7	88,8	72,0	-0,30	2,65	1,50	4,5	57,6	130,0
77	2,50	-0,07	72,5	+0,46 -1,10	8,5	7,2	3,0	94,9	91,0	74,0	-0,30	2,65	1,50	4,5	59,3	131,0
78	2,50	-0,07	73,5	+0,46 -1,10	8,6	7,3	3,0	96,1	92,2	75,0	-0,30	2,65	1,50	4,5	60,0	131,0
80	2,50	-0,07	74,5	+0,46 -1,10	8,6	7,4	3,0	98,1	93,7	76,5	-0,30	2,65	1,75	5,3	71,6	128,0
82	2,50	-0,07	76,5	+0,46 -1,10	8,7	7,6	3,0	100,3	95,9	78,5	-0,30	2,65	1,75	5,3	73,5	128,0
85	3,00	-0,08	79,5	+0,46 -1,10	8,7	7,8	3,5	103,3	98,9	81,5	-0,35	3,15	1,75	5,3	76,2	215,0
87	3,00	-0,08	81,5	+0,54 -1,30	8,8	7,9	3,5	105,5	100,9	83,5	-0,35	3,15	1,75	5,3	78,2	222,0
88	3,00	-0,08	82,5	+0,54 -1,30	8,8	8,0	3,5	106,5	102,0	84,5	-0,35	3,15	1,75	5,3	79,0	221,0
90	3,00	-0,08	84,5	+0,54 -1,30	8,8	8,2	3,5	108,5	104,0	86,5	-0,35	3,15	1,75	5,3	80,0	217,0
92	3,00	-0,08	86,5	+0,54 -1,30	9,0	8,4	3,5	110,9	107,4	88,5	-0,35	3,15	1,75	5,3	82,0	217,0
95	3,00	-0,08	89,5	+0,54 -1,30	9,4	8,6	3,5	114,8	111,0	91,5	-0,35	3,15	1,75	5,3	85,0	212,0
97	3,00	-0,08	91,5	+0,54 -1,30	9,4	8,8	3,5	116,7	113,2	93,5	-0,35	3,15	1,75	5,3	87,0	211,0
98	3,00	-0,08	91,5	+0,54 -1,30	9,4	8,8	3,5	118,6	114,0	94,5	-0,35	3,15	1,75	5,3	88,0	208,0
100	3,00	-0,08	94,5	+0,54 -1,30	9,6	9,0	3,5	120,2	116,0	96,5	-0,35	3,15	1,75	5,3	90,0	206,0
102	4,00	-0,10	95,0	+0,54 -1,30	9,7	9,2	3,5	122,4	118,0	98,0	-0,54	4,15	2,00	6,0	104,0	482,0
105	4,00	-0,10	98,0	+0,54 -1,30	9,9	9,3	3,5	126,2	122,0	101,0	-0,54	4,15	2,00	6,0	107,0	471,0
107	4,00	-0,10	100,0	+0,54 -1,30	10,0	9,5	3,5	128,0	124,0	103,0	-0,54	4,15	2,00	6,0	110,0	465,0
108	4,00	-0,10	100,0	+0,54 -1,30	10,0	9,5	3,5	129,0	124,0	104,0	-0,54	4,15	2,00	6,0	111,0	459,0
110	4,00	-0,10	103,0	+0,54 -1,30	10,1	9,6	3,5	131,2	127,0	106,0	-0,54	4,15	2,00	6,0	113,0	457,0
112	4,00	-0,10	105,0	+0,54 -1,30	10,3	9,7	3,5	133,6	129,6	108,0	-0,54	4,15	2,00	6,0	115,0	451,0
115	4,00	-0,10	108,0	+0,54 -1,30	10,6	9,8	3,5	137,3	133,0	111,0	-0,54	4,15	2,00	6,0	118,0	438,0
117	4,00	-0,10	110,0	+0,54 -1,30	10,8	10,0	3,5	139,7	135,7	113,0	-0,54	4,15	2,00	6,0	120,0	437,0
118	4,00	-0,10	110,0	+0,54 -1,30	10,8	10,0	3,5	140,7	136,7	114,0	-0,54	4,15	2,00	6,0	121,0	430,0
120	4,00	-0,10	113,0	+0,54 -1,30	11,0	10,2	3,5	143,1	138,0	116,0	-0,54	4,15	2,00	6,0	123,0	424,0

122	4,00	-0,10	115,0	+0,54 -1,30	11,2	10,3	4,0	145,5	142,5	118,0	-0,54	4,15	2,00	6,0	125,0	418,0
125	4,00	-0,10	118,0	+0,54 -1,30	11,4	10,4	4,0	149,0	144,0	121,0	-0,63	4,15	2,00	6,0	128,0	411,0
127	4,00	-0,10	120,0	+0,54 -1,30	11,4	10,5	4,0	150,9	146,8	123,0	-0,63	4,15	2,00	6,0	130,0	407,0
128	4,00	-0,10	120,0	+0,54 -1,30	11,4	10,5	4,0	151,9	147,9	124,0	-0,63	4,15	2,00	6,0	131,0	401,0
130	4,00	-0,10	123,0	+0,63 -1,50	11,6	10,7	4,0	154,4	150,0	126,0	-0,63	4,15	2,00	6,0	134,0	395,0
132	4,00	-0,10	125,0	+0,63 -1,50	11,7	10,8	4,0	156,6	152,6	128,0	-0,63	4,15	2,00	6,0	136,0	396,0
135	4,00	-0,10	128,0	+0,63 -1,50	11,8	11,0	4,0	159,8	155,0	131,0	-0,63	4,15	2,00	6,0	139,0	389,0
137	4,00	-0,10	130,0	+0,63 -1,50	11,9	11,0	4,0	162,0	158,0	133,0	-0,63	4,15	2,00	6,0	141,0	380,0
138	4,00	-0,10	130,0	+0,63 -1,50	11,9	11,0	4,0	163,0	159,0	134,0	-0,63	4,15	2,00	6,0	142,0	381,0
140	4,00	-0,10	133,0	+0,63 -1,50	12,0	11,2	4,0	165,2	160,0	136,0	-0,63	4,15	2,00	6,0	144,0	376,0
142	4,00	-0,10	135,0	+0,63 -1,50	12,1	11,3	4,0	167,4	163,4	138,0	-0,63	4,15	2,00	6,0	146,0	370,0
145	4,00	-0,10	138,0	+0,63 -1,50	12,2	11,5	4,0	170,6	166,0	141,0	-0,63	4,15	2,00	6,0	149,0	367,0
147	4,00	-0,10	140,0	+0,63 -1,50	12,3	11,6	4,0	172,8	168,8	143,0	-0,63	4,15	2,00	6,0	151,0	361,0
148	4,00	-0,10	140,0	+0,63 -1,50	12,3	11,6	4,0	173,8	169,8	144,0	-0,63	4,15	2,00	6,0	152,0	357,0
150	4,00	-0,10	142,0	+0,63 -1,50	13,0	11,8	4,0	177,3	171,0	145,0	-0,63	4,15	2,50	7,5	193,0	357,0
152	4,00	-0,10	143,0	+0,63 -1,50	13,0	11,9	4,0	179,3	174,3	147,0	-0,63	4,15	2,50	7,5	195,0	356,0
155	4,00	-0,10	146,0	+0,63 -1,50	13,0	12,0	4,0	182,3	176,0	150,0	-0,63	4,15	2,50	7,5	199,0	352,0
157	4,00	-0,10	148,0	+0,63 -1,50	13,1	12,0	4,0	184,5	179,5	152,0	-0,63	4,15	2,50	7,5	202,0	352,0
158	4,00	-0,10	148,0	+0,63 -1,50	13,1	12,0	4,0	185,5	180,5	153,0	-0,63	4,15	2,50	7,5	203,0	353,0
160	4,00	-0,10	151,0	+0,63 -1,50	13,3	12,2	4,0	188,0	182,0	155,0	-0,63	4,15	2,50	7,5	206,0	349,0
162	4,00	-0,10	152,5	+0,63 -1,50	13,3	12,3	4,0	189,9	184,9	157,0	-0,63	4,15	2,50	7,5	208,0	348,0
d ₁	s	s (tol)	d ₃	d ₃ (tol)	a max	b	d ₅ min	C1	C2	d ₂	d ₂ (tol)	m min	t	n	F _n (kN)	F _r (kN)
Nom size (mm)	Circlip Dimensions (mm)								Groove Dimensions (mm)				Groove Strength	Circlip Strength		